



F37A-120/240

## 太陽電池充放電コントローラ

本資料に記載の内容について、特性改良などのため予告なしに変更することがあります。

### 1 概要

- 本機は、太陽電池より発電された電気エネルギーを鉛蓄電池に充電するとともに負荷に電力供給を行う独立電源方式用のコントローラです。
- 用途に合わせて常時運転、日昇運転、日没運転、タイマー運転など多機能な運転モードを選択できます。
- 地震検知機能で地震発生から二日間は、夜明けまで負荷出力をします。(オプション)
- 道路交通、鉄道、住宅、農業、漁業、海洋、防災安全、アメニティー、環境改善、レジャー分野など幅広く応用範囲があります。

### 2 特徴

- ① 最大10Aの充放電電流を制御できます。
- ② スイッチは、MOS FET を使用し、リレー式と比べ信頼性を向上しています。
- ③ 過充電、過放電防止回路を内蔵しているので蓄電池寿命を延ばします。
- ④ 過放電停止後の蓄電池からの漏れ電流はありません。
- ⑤ 動作状態をLEDで表示します。
- ⑥ 逆流防止ダイオードを内蔵しています。
- ⑦ タイマー時間を任意に設定できます。
- ⑧ 入力サージ保護回路を内蔵しています。

### 3 地震検知機構 (オプション)

- ① 地震発生を感震センサで検知したら 2 日間は、タイマ時間を翌朝の日出まで延長します。
- ② 蓄電池容量が低下した場合、蓄電池の過放電保護のため負荷はしゃ断されます。

### 4 型名表示

F37A -   -

12 : 12V鉛蓄電池用  
24 : 24V鉛蓄電池用

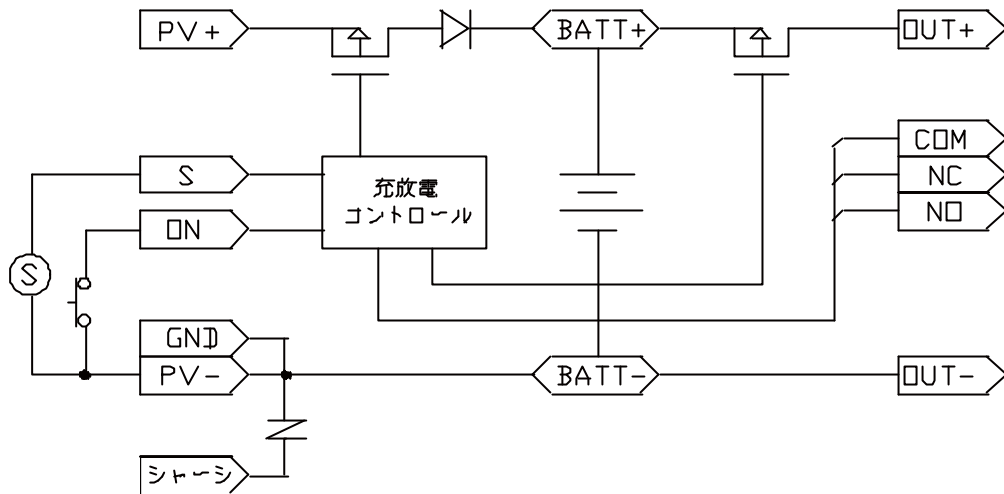
0 : 標準仕様  
1 : 特別仕様

特別仕様番号

## 5 仕様

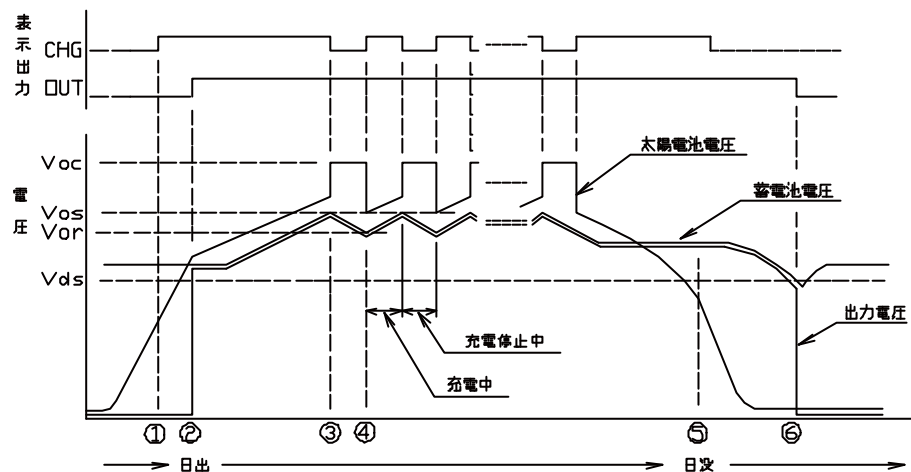
項目	記号	F37A-120	F37A-240
定格電圧	$V_{\text{TP}}$	12V	24V
最大入力電圧	$V_{\text{PV}}$	22V	44V
入力電流	$I_{\text{PV}}$	10A	
出力電流	$I_{\text{OUT}}$	10A	
過充電設定電圧	$V_{\text{OS}}$	15.0V	30.0V
過充電復帰電圧	$V_{\text{OR}}$	13.8V	27.6V
過放電設定電圧	$V_{\text{DS}}$	10.8V	21.6V
負荷出力起動電圧	$V_{\text{ST}}$	12.6V	25.2V
日没検出電圧	$V_{\text{DWN}}$	5.5V	11.0V
日出検出電圧	$V_{\text{UP}}$	7.5V	15.0V
消費電流(太陽光運転時)	$I_{\text{TS}}$	6mA	6mA
消費電流(蓄電池運転時)	$I_{\text{TB}}$	6mA	6mA
過放電警報出力		無電圧接点	
動作表示		LED表示	
充電表示		○	○
出力表示		○	○
センサー表示		○	○
タイマ設定時間		1~10時間(1時間単位)	
タイマ精度		設定時間の±5%以内	
地震検出機能		地震検知後、2日間タイマ時間を翌朝の日出まで延長する	
適用感震センサー		無電圧接点(感震時に開となる接点) アルプス電気 SPSA100100相当 検知感度 130~200ガル(震度5相当以上)	
過電流保護ヒューズ		蓄電池回路に20A保護ヒューズ内蔵	
適用蓄電池		12V密閉型鉛蓄電池	24V密閉型鉛蓄電池
動作温度	$T_{\text{opr}}$	-20~+55℃(ただし、氷結しないこと)	
保存温度	$T_{\text{stg}}$	-20~+55℃(ただし、氷結しないこと)	
動作湿度		35~85%RH	
寸法		83W × 150D × 36H	
重量		300g	

## 6 システムブロック図



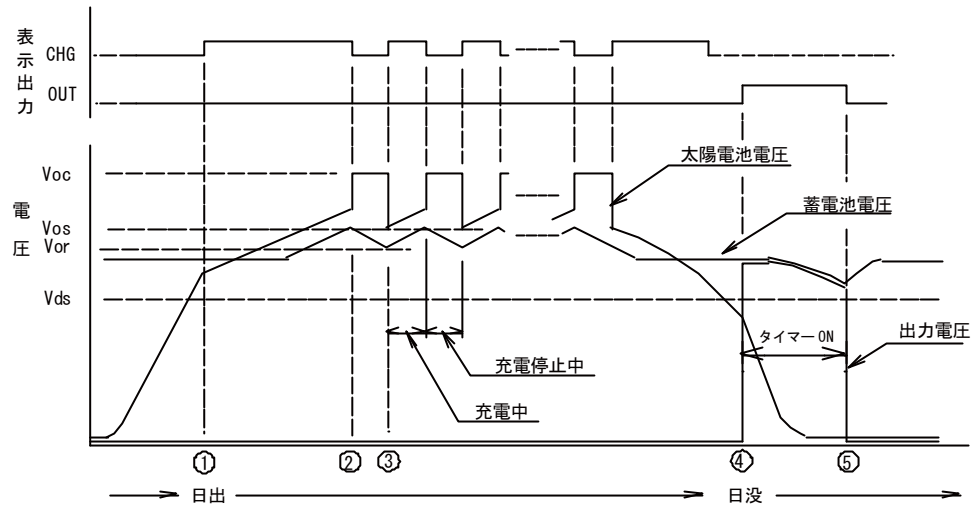
## 7 動作説明図

### (1) 常時出力モード



- ① 日の出とともに太陽電池電圧が上昇し、充電制御回路が作動を開始し充電スイッチがONとなります。
- ② 太陽電池電圧が十分に上昇すると、負荷スイッチがONとなります。
- ③ 蓄電池の充電が進みVos（過充電設定電圧）に達すると、充電スイッチがOFFとなります。
- ④ 蓄電池電圧が下がりVor（過充電復帰電圧）に達すると、再び充電スイッチがONとなります。
- ⑤ 日没にかけて太陽電池電圧が低下し、充電制御回路が停止します。
- ⑥ 蓄電池運転時、蓄電池の容量が低下すると蓄電池電圧も低下します。Vds（過放電設定電圧）に達すると、過放電停止信号が送出されます。
- ⑦ 過放電停止信号が送出後、約2秒後に負荷スイッチがOFFされます。以後、太陽電池から電力供給があるまで負荷スイッチはOFFの状態です。

## (2) タイマーモード



- ① 日の出とともに太陽電池電圧が上昇し、充電制御回路が作動を開始し充電スイッチがONとなります。
- ② 蓄電池の充電が進みVos（過充電設定電圧）に達すると、充電スイッチがOFFとなります。
- ③ 蓄電池電圧が下がりVor（過充電復帰電圧）に達すると、再び充電スイッチがONとなります。
- ④ 日没にかけて太陽電池電圧が低下し、タイマー回路の作動と同時に負荷スイッチがONとなります。
- ⑤ タイマー設定時間終了後、負荷スイッチはOFFします。

## 8 端子説明

### ① 主端子台

端子	説明
PV- / PV+	太陽電池入力端子
BATT- / BATT+	蓄電池入力端子
OUT- / OUT+	負荷出力端子

### ② 補助端子台

端子	説明
COM	警報出力 コモン
NC	警報出力 ブレイク接点
NO	警報出力 メイク接点
ON	起動スイッチ入力
GND	起動スイッチ、振動センサ、VCCのコモン
S	振動センサ入力
VCC	補助電源出力

- ③ シャーシは、雷サージ対策として大地に接続します。

## 9 機能説明

### ① 動作モード設定

スイッチ	出力動作
0	日没後 ON 日昇 OFF
1	日没後 1時間 ON
2	日没後 2時間 ON
3	日没後 3時間 ON
4	日没後 4時間 ON
5	日没後 5時間 ON
6	日没後 6時間 ON
7	日没後 7時間 ON
8	日没後 8時間 ON
9	日没後 9時間 ON
A	日没後 10時間 ON
B	常時 ON
C	日昇 ON 日没 OFF
D	なし
E	なし
F	なし

### ② 表示灯

表示灯		動作モード
CHG	充電表示	充電中に点灯します
OUT	出力表示	出力中に点灯します
S	振動検出	タイマー機能選択時のみ 振動を検出し時間延長モード時に点灯します

### ③ 過放電警報出力

運転状態	接点状態
通常運転時	COM-NC 閉
過放電検出時	COM-NO 閉

過放電検出時、ラッチングリレーで出力は保持されます。

復帰するには、バッテリー電圧が過放電復帰電圧まで復帰することが必要です。

### ④ 過放電停止

過放電警報信号出力後、約 2 秒後に出力が OFF します。

### ⑤ 起動スイッチ

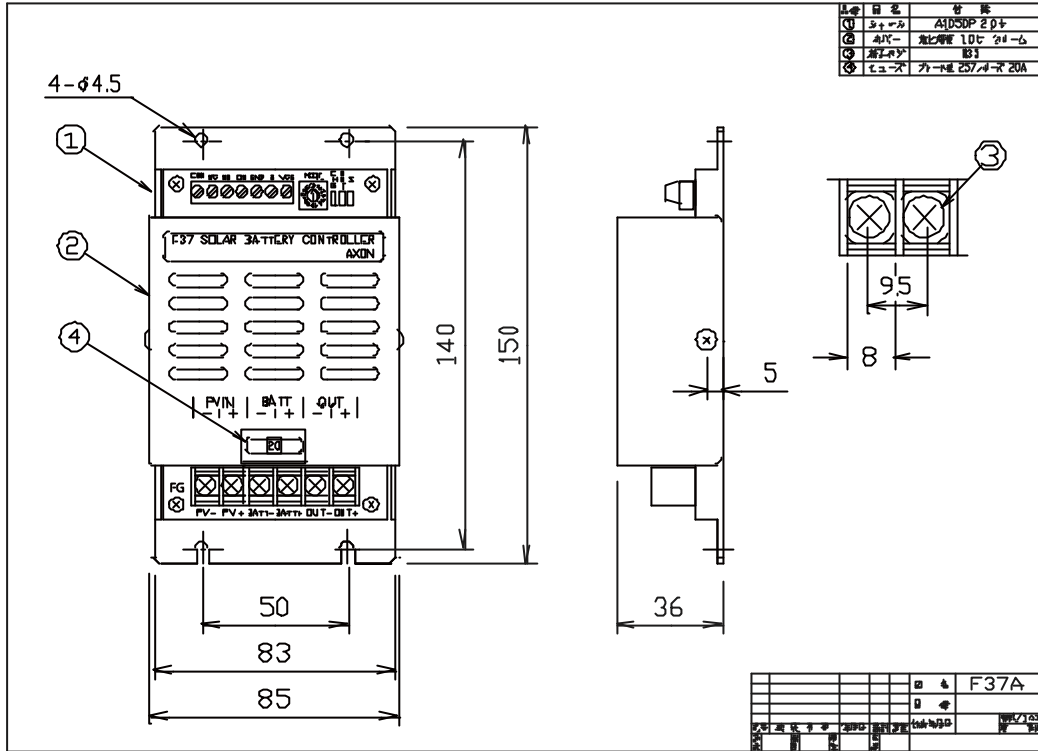
●過放電停止時、夜間の工事などでコントローラが停止状態となっている時、強制的に起動することができます。

●補助端子台の ON 端子と GND を約一秒間モーメンタリ型スイッチで短絡します。

- ⑥ 地震検出機能（オプション機能）  
適用感震センサ（SPSA100100）にて検知感度 130～200 ガル（震度 5 相当以上）で地震を検知し、検知後二日間日没から日出までタイマー時間が延長されま  
す。
- ⑦ 感震センサ入力  
補助端子台の S 端子と GND 間に付属の感震センサを接続します。
- ⑧ 感震センサ試験モード  
モードスイッチの設定は、太陽電池および蓄電池が接続されていない状態で設定  
をしてから蓄電池を接続します。起動スイッチで回路を起動します。  
感震センサの接点状態は、LED(S)に表示されます。センサが静置状態（接点が閉  
じている状態）のとき点灯します。
- ⑨ 補助電源出力  
当社のオプション製品に使用する出力です。ご使用にならないで下さい。
- ⑩ 保護ヒューズ  
出力回路の短絡事故防止の目的で蓄電池回路に保護ヒューズを設けてあります。  
出力回路の過電流や短絡は、半導体スイッチが焼損することがあります。  
保護ヒューズが切れた場合は、半導体スイッチも焼損している可能性があるので  
必ず点検を受けて下さい。

## 10 設置工事

- ① 接続方法
- ・短絡事故等を未然に防止するため太陽電池入力側、蓄電池入力側、負荷出力  
にはブレーカなどの過電流の保護できるスイッチを設けて下さい。
  - ・また、本コントローラには、逆接防止の保護回路は内蔵していませんので結  
線時に注意して下さい。
- ② 設置工事について
- 他の照明等により、夜間も太陽電池が電圧を発生した場合、日没の判断が  
できず動作しない場合があります。  
設置場所、パネルの方向を検討して下さい。
  - インバータ等の容量性負荷やDCモータなど突入電流が発生しやすい負  
荷を接続すると、瞬間的な電圧低下により過放電停止回路が動作し、出力が  
出ない場合があります。  
配線が細い場合も同様の不動作が出る場合があります。



**AXON** DATA MACHINES, INC.

アクソンデータマシン株式会社

〒920-0106 石川県金沢市今町748  
 TEL 076-254-5511:FAX 076-254-5843  
 URL <https://axon.co.jp/>