



蓄電池仕様書

品名 SBS30

年 月 日

エナースィス ジャパン

責任者	担当者
	

1. 適用

本仕様書は、高性能シール鉛蓄電池SBS30につき適用します。

2. 定格仕様

- (1) 公称電圧 12 [V]
- (2) 公称容量 26 [Ah]
- (3) 時間率容量
- | | |
|-----------------------|-----------|
| 20時間率 (終止電圧 1.75V/セル) | 27.4 [Ah] |
| 10 " (終止電圧 1.70V/セル) | 26.4 [Ah] |
| 1 " (終止電圧 1.65V/セル) | 20.3 [Ah] |
- (4) 使用温度
- | | |
|-----|-------------|
| 貯蔵時 | -40~55 [°C] |
| 放電時 | -40~55 [°C] |
| 充電時 | -40~55 [°C] |
- (5) 最大内部インピーダンス 7.9×10^{-3} [Ω /セル]
(但し、満充電時。25°C、測定周波数1kHz)
- (6) 貯蔵可能日数 25 [°C] で2年、または開放端子電圧が12.0Vに達するまで。
- (7) 充電電圧
- | | |
|---------------------|-------------|
| フロート使用時 (電池温度20°C時) | 2.27 [V/セル] |
|---------------------|-------------|
- (但し、充電電圧は添付温度補正を行うこと。)

3. 構造

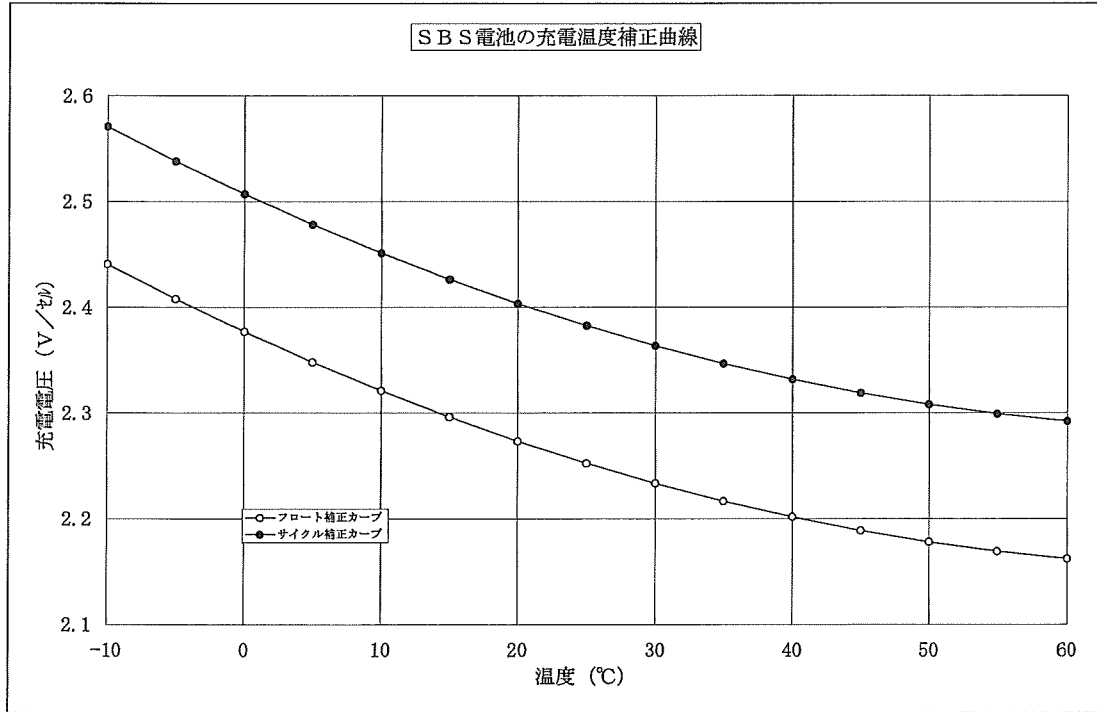
(1) 外形寸法

添付寸法図 (図面番号CY1-1301) による。

(2) 外観

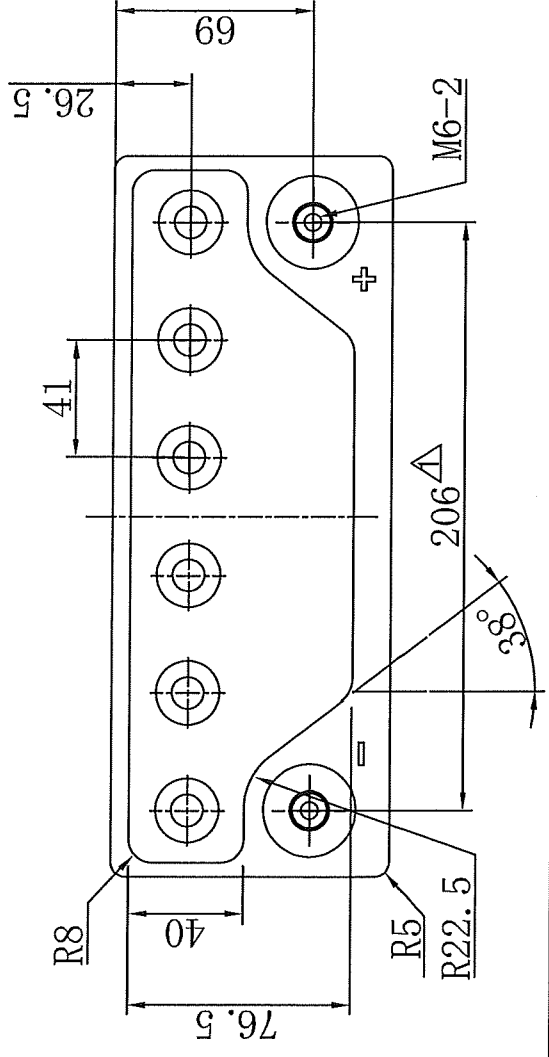
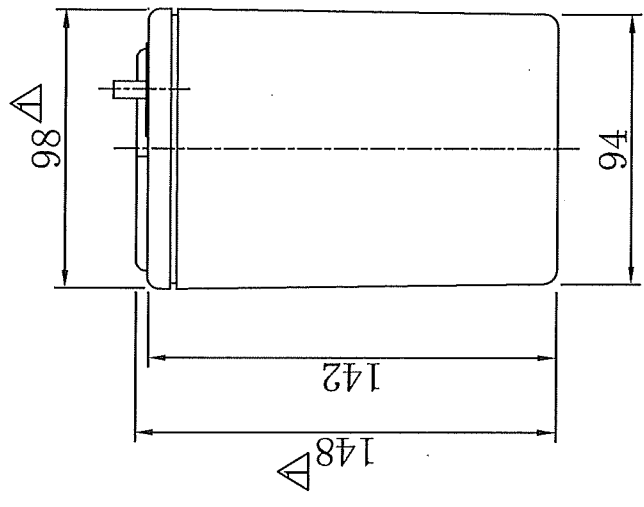
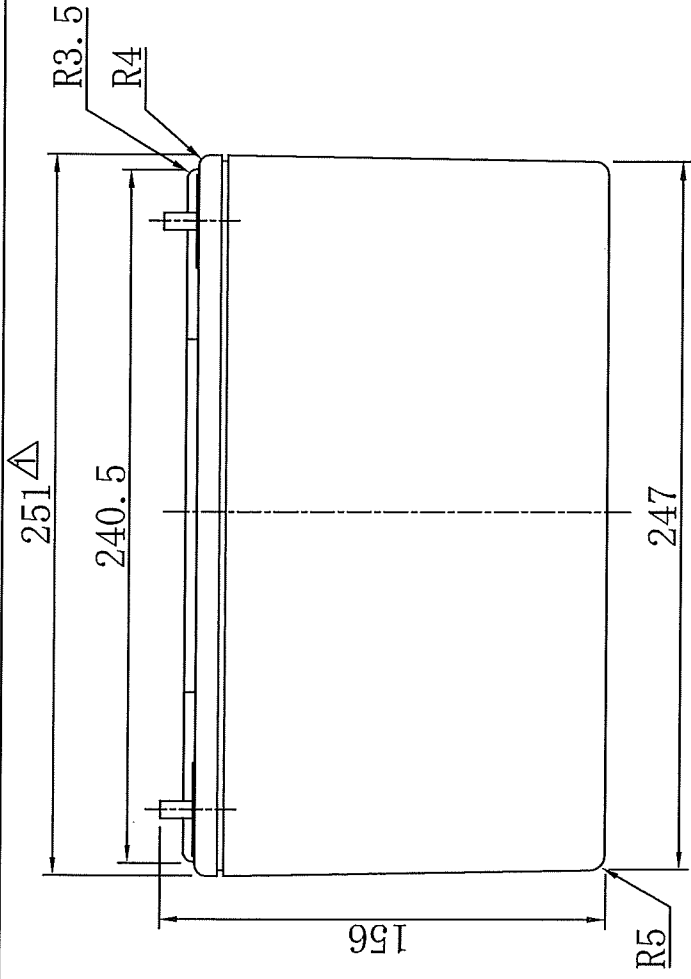
商品価値を損なうようなキズ、変形、汚れ、錆、変色または漏液等のないものとします。

4. 温度補正カーブ



以上

版	年月日	来歴	担当	承認	初版	氏名	年月日	品名	SBS30 (12V26AH)
①					作成	根岸	03.1.23		
②					承認	吉岡	03.1.23	社名	エナーシス ジャパン



重量 : 9.3Kg
 単位 : mm

記号	△	社名変更	03.1.8	年月日	00.10.19	設計調査	製	根岸	検	吉岡	検	図	図名	SBS30 (12V26AH)
設計	△	寸法変更	00.10.19	年月日	99.12.21	設計調査	製	根岸	検	吉岡	検	図	図番	CY1-1301
		変更内容		年月日		設計調査	製	根岸	検	吉岡	検	図	作成	年月日
				年月日		設計調査	製	根岸	検	吉岡	検	図	縮尺	free
				年月日		設計調査	製	根岸	検	吉岡	検	図	製法	第3角法
				年月日		設計調査	製	根岸	検	吉岡	検	図	エナーシス	ジャパン