



蓄電池仕様書

品名 SBS40

エナースィス ジャパン

1. 適用

本仕様書は、高性能シール鉛蓄電池SBS40につき適用します。

2. 仕様

- | | |
|-------------------------|--|
| (1) 公称電圧 | 12 [V] |
| (2) 公称容量 | 38 [Ah] |
| (3) 時間率定格容量 (電池温度 25℃時) | |
| 20時間率 (終止電圧 1.75V/セル) | 42.4 [Ah] |
| 10 " (終止電圧 1.70V/セル) | 39.4 [Ah] |
| 1 " (終止電圧 1.65V/セル) | 30.1 [Ah] |
| (4) 内部インピーダンス | 5.6 × 10 ⁻³ [Ω] |
| | (IECの定める測定法から求めた値) |
| (5) 貯蔵可能日数 | 25 [°C] で17ヶ月、または開放端子電圧が 12.6Vに達するまで。 |

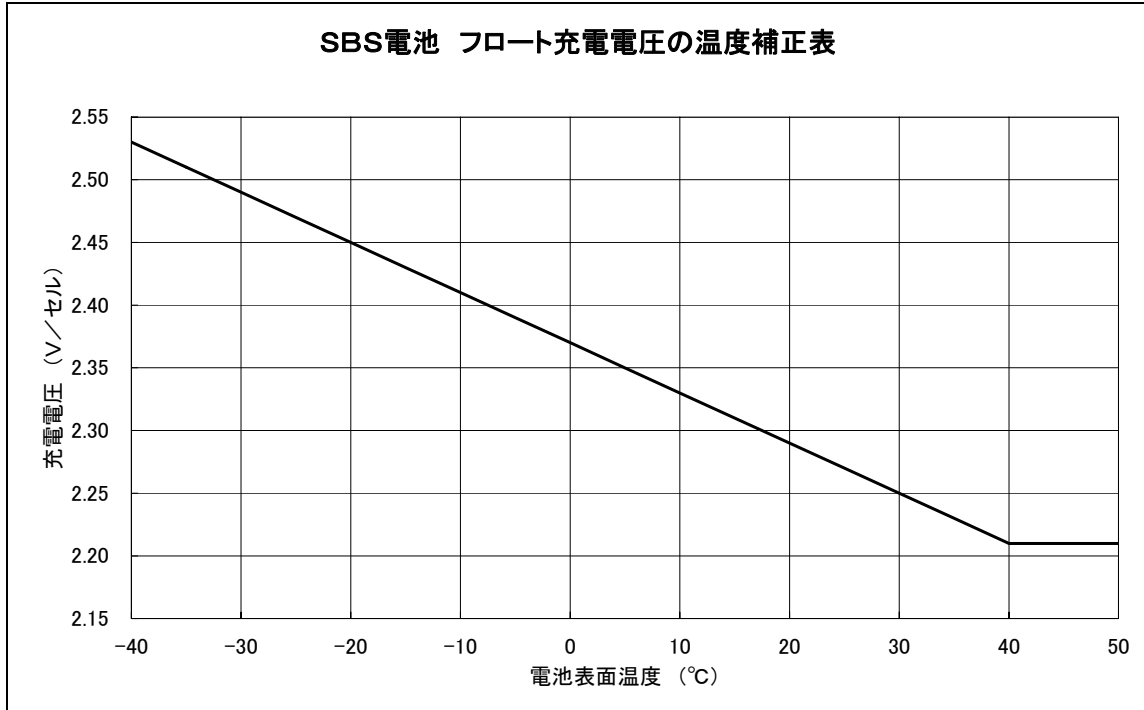
3. 使用条件

- | | |
|---------------------|------------------------|
| (1) 使用温度 | |
| 貯蔵時 | -40～50 [°C] |
| 放電時 | -40～50 [°C] |
| 充電時 | -40～50 [°C] |
| (2) 充電電圧 | |
| フロート使用時 (電池温度 25℃時) | 2.27 [V/セル] |
| | (但し、充電電圧は添付温度補正を行うこと。) |

4. 構造

- | | |
|----------|--|
| (1) 外形寸法 | |
| | 添付寸法図 (図面番号CY1-1302) による。 |
| (2) 外観 | |
| | 商品価値を損なうようなキズ、変形、汚れ、錆、変色または漏液等のない ものとします。 |

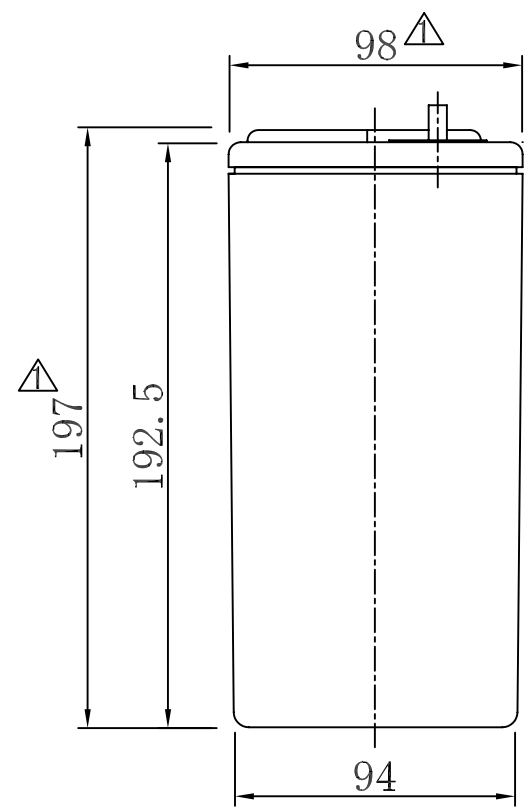
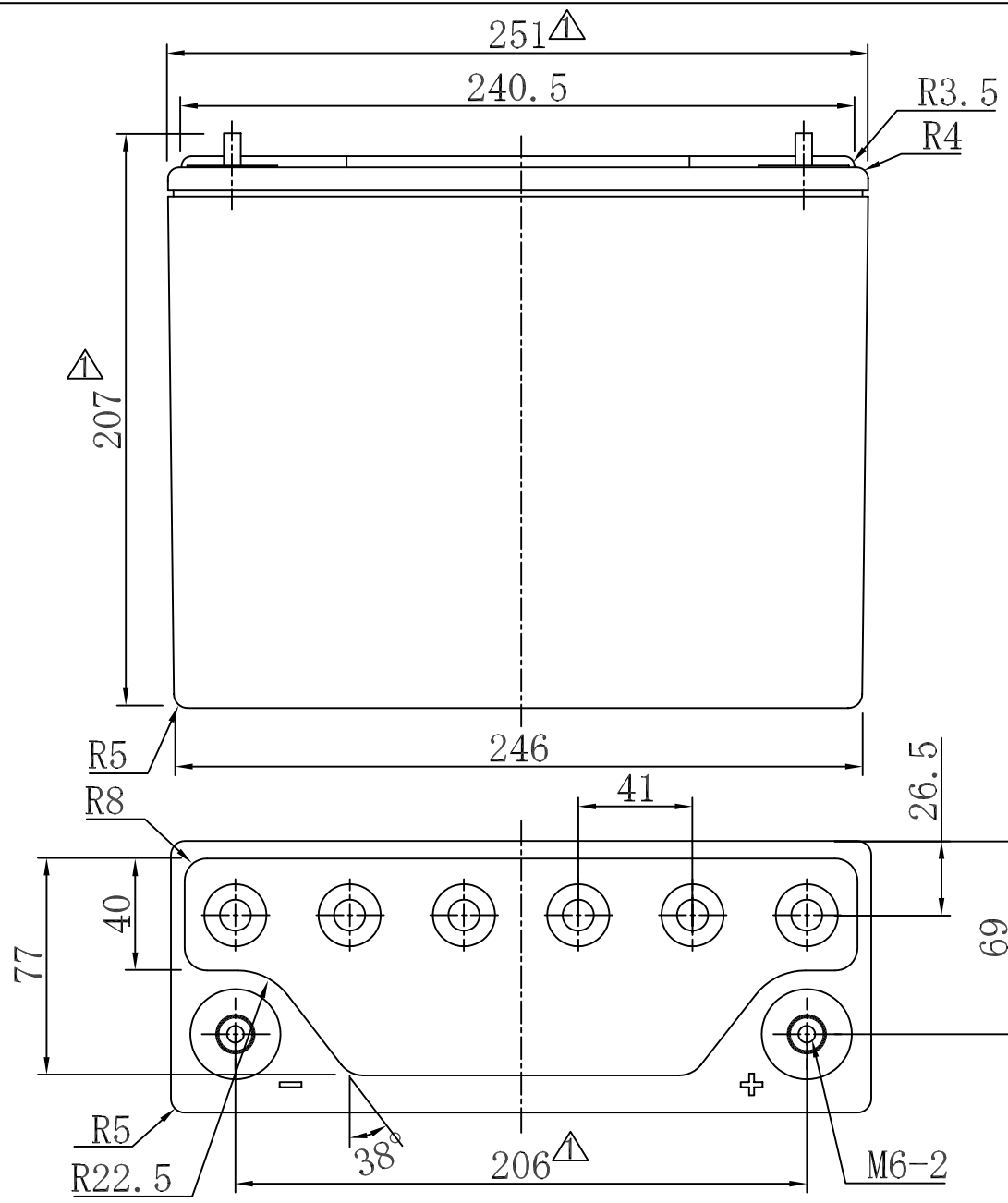
5. 温度補正カーブ



※ 本仕様書の内容は予告なく変更される場合があります

以上

| | | | | | | | |
|------|----|-----------|----|----|-----------|----|--------------------|
| 最終改定 | 氏名 | 年月日 | 初版 | 氏名 | 年月日 | 品名 | SBS40 (12V38AH) |
| 作成 | 山本 | 11. 6. 24 | 作成 | 根岸 | 03. 1. 23 | | |
| 承認 | 吉岡 | 11. 6. 24 | 承認 | 吉岡 | 03. 1. 23 | 社名 | エナージャス ジャパン |



重量：12.7kg
 単位：mm

| | | | | | | |
|----|-------|----------|----|----|--------|----------------|
| △3 | 重量を修正 | 11.6.24 | | | 図名 | SBS40(12V38AH) |
| △2 | 社名変更 | 03.1.8 | | | 図番 | CY1-1302 |
| △1 | 寸法変更 | 00.10.19 | | | 作成 年月日 | 99.12.21 |
| 記号 | 変更内容 | 年月日 | 設計 | 調査 | 縮尺 | free |
| 設計 | 製図 | 根岸 | 検図 | 吉岡 | 検図 | エナース ジャパン |
| | | | | | | 第3角法 |