

# 太陽光発電利用型 非常電源装置

## 1 型名

品名	太陽光発電非常電源装置
型名	

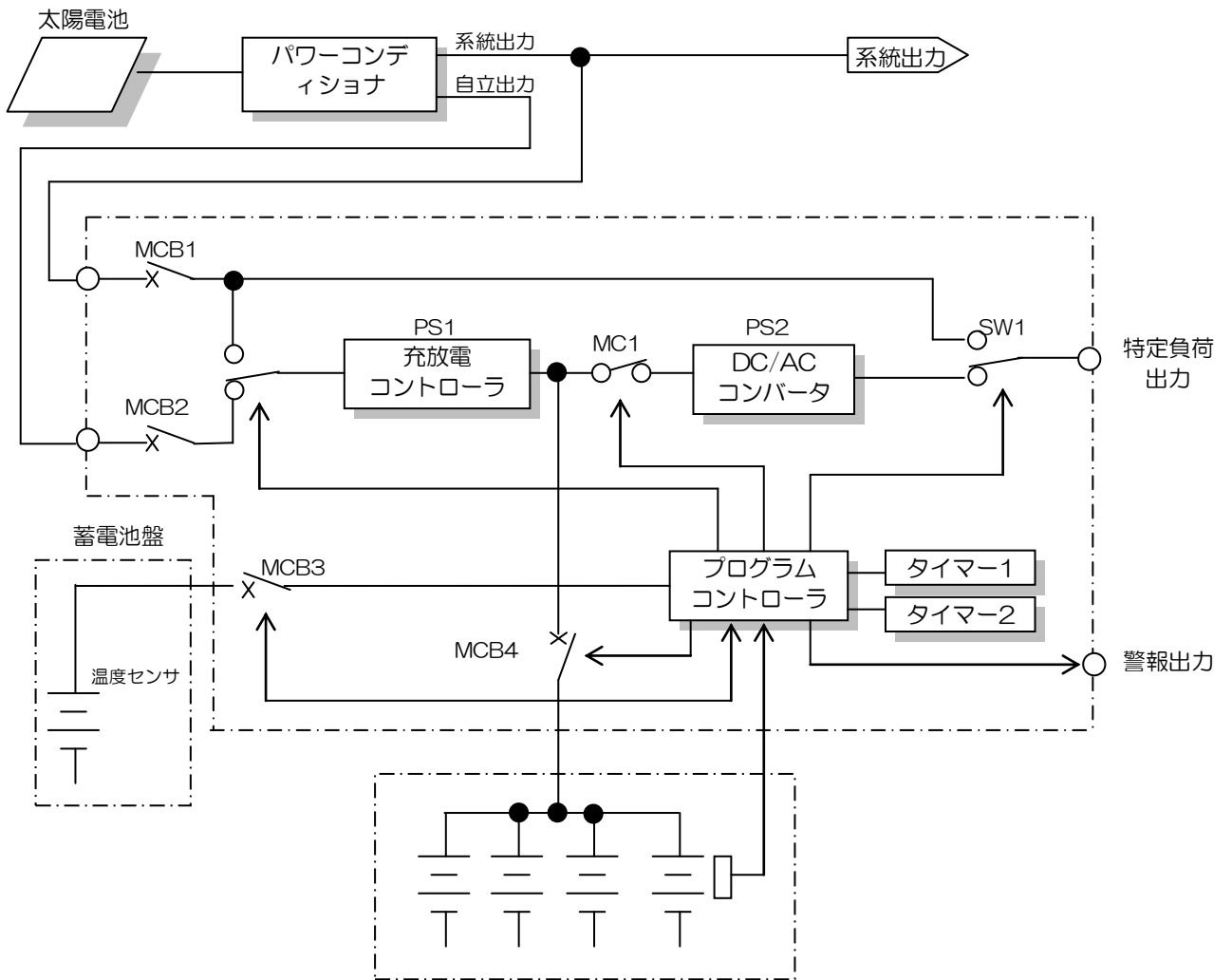
## 2 特徴

- 本機は、太陽光発電で蓄電池を充電し災害停電時に特定の負荷に電力を供給する電源装置です。
- パワーコンディショナの自立運転機能を利用して蓄電池を充電できます。
- 既存の系統連系システムを変更せずに構築できます。(電気工事は必要です。)

## 3 仕様

項目	1000VA型	2000VA型	3000VA型
出力			
構成	通常運転 系統出力 非常時運転 蓄電池運転、蓄電池+自立運転		
出力容量	1000VA (700W)	2000VA (1400W)	3000VA (2100W)
定格電圧	単相 AC100V 50/60Hz		
入力			
系統入力	AC100V 2200VA	AC100V 3200VA	AC100V 4200VA
自立入力	AC100V 1500VA	AC100V 1500VA	AC100V 1500VA
蓄電池			
形式	密閉型鉛蓄電池 12V 60Ah		
構成	8直列×1並列	8直列×2並列	8直列×3並列
蓄電池容量	5.76KW 上位容量に増設できます。	11.52KW 上位容量に増設できます。	17.28KW
運転時間	3.4h (100%負荷) 7.6h (50%負荷)	3.8h (100%負荷) 7.6h (50%負荷)	3.8h (100%負荷) 7.6h (50%負荷)
	(算出条件) インバータ効率(83%) 蓄電池保守率(80%) 自立運転併用で運転時間が延びます。		
保護機能			
蓄電池保護機能	充電異常 充電器停止 過放電異常 警報 蓄電池温度異常 充電停止		
警報接点出力	充電器異常、蓄電池異常		
通常監視項目			
表示灯	系統入力、自立入力、停電、非常運転、警報		
指示計	蓄電池電圧、蓄電池電流		
その他	警報ブザー		
使用場所			
据置場所	屋内/屋外 打合せによる		
使用周囲温度	0~40℃ (寒冷地仕様) -10~40℃		
使用周囲湿度	30~90%		
きょう体			
制御盤(屋内用)	600 × 1650 × 400 (W × H × D) 自立型		
重量	約 150Kg	約 165Kg	約 180Kg
蓄電池盤 (屋内用)	W700×H1050×D500 重量 300Kg	W1000×H1450×D500 重量 550Kg	W1200×H1450 ×D500 重量 750Kg

#### 4 ブロック図



#### 5 設置事例

