

仮設置対応型

ソーラ型ネットワーク監視カメラ

特徴・用途

- ・電気工事不要、LAN 工事不要ですぐに運用開始。
- ・移設・設置工事が短時間で完了。
- ・NTTドコモ、au(KDDI)のLTE 回線を利用。
- ・太陽光発電で電源供給。
- ・イベント会場での短期間設置。
- ・災害現場や危険地帯の緊急監視。
- ・工事・建築現場の安全・防犯対策。
- ・作物成長監視や果樹園などの防犯対策。

お客様のニーズに合った仕様で製品化いたします。

仕様

太陽電池電源部

太陽電池	62W × 3 並列 垂直置き	
蓄電池	密閉型鉛蓄電池 456Wh(12V 38Ah)	
保護機能	過充電, 過放電保護付	
消費電力	8.9W	
無日照補償日	3日	

カメラ部

適用カメラ	Panasonic 製ネットワークカメラ BB シリーズ	
型式	BB-SW175A	BB-SW374(ドーム型)
有効画素数	約 130 万画素	
最低照度	カラー-0.038lx	カラー-0.02lx
ズーム	最大 16 倍	最大 24 倍
水平回転範囲	-47.5~+47.5°	0 ~ 350°
垂直回転範囲	-45~+10°	0 ~ 90°
画像解像度	アスペクト比 4:3 1280×960 (最大) アスペクト比 16:9 1280×720 (最大)	
メモ리카ード	SDHC メモ리카ード:4/8/16/32GB	

M2M ルータ

適用モバイル回線	au(KDDI) LTE 網/NTT ドコモ LTE 網
----------	------------------------------

外観

ポール	φ 76.3 鋼管ポール、タッピングパイル工法	
寸法	幅 441 奥行 397 高さ 4100~4354	
全質量	約 100Kg	
使用環境	温度 -10~45°C	

外観



ドーム型カメラ

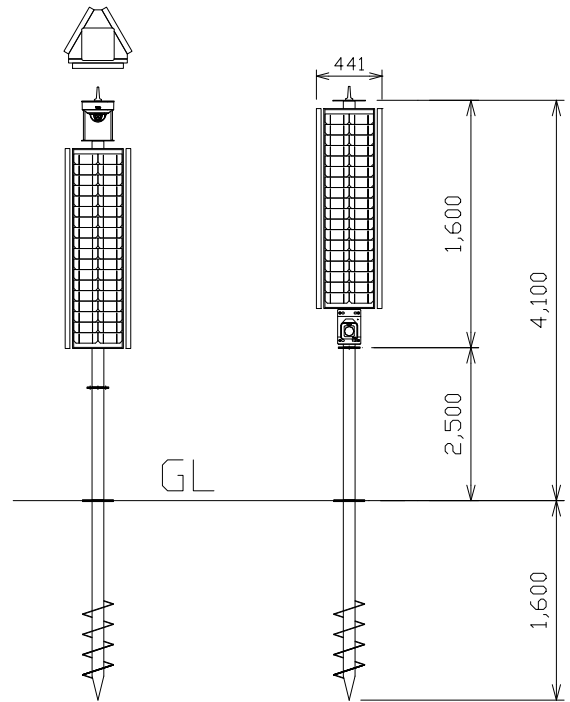


横型カメラ



タッピングパイル

寸法図



ドーム型カメラ

横型カメラ

太陽電池・バッテリー応用技術を提供します。

製造元

アクソンデータマシン株式会社

ネットワーク監視システム



モニタリング機能 (パナソニック製だから安心)



●パソコンから Web ブラウザを使ってインターネット経由で、ネットワークカメラの画面を見ることができます。また、さまざまな機能を使ってカメラをコントロールすることができます。



●Android, iOS 対応のスマートフォンやタブレット端末など、携帯端末からのモニタリングが可能です。

ネットワークカメラ専用録画ビューアソフト(オプション品) 型式: BB-HNP17(パナソニック製)



BB-HNP17 画面

インターネットに接続されたネットワークカメラの画像を離れた場所のパソコンで簡単に録画、再生することができます。

お問い合わせ

AXON DATA MACHINES, INC.

アクソンデータマシン株式会社

□ 本社・工場/〒920-0106 石川県金沢市今町ワ48
Phone: 076-254-5511(代) Fax: 076-254-5843
<http://www.axon.co.jp>

