



F37-061
F37-121
F37-241

太陽電池充放電コントローラ

本資料に記載の内容について、特性改良などのため予告なしに変更することがあります。

1 概要

本充放電コントローラは、太陽電池より発電された電気エネルギーを鉛蓄電池に充電するとともに負荷に電力供給を行うシステムです。

2 特徴

20Aの負荷電流を制御できます。

スイッチは、MOS FET を使用し、リレー式と比べ信頼性を向上しています。

過充電、過放電防止回路を内蔵しているので蓄電池寿命を延ばします。

動作状態を3個のLEDで表示するので保守等に便利です。

並列運転が可能で大容量システムにも対応できます。

外部信号出力を内蔵しています。

逆流防止ダイオードを内蔵しています。

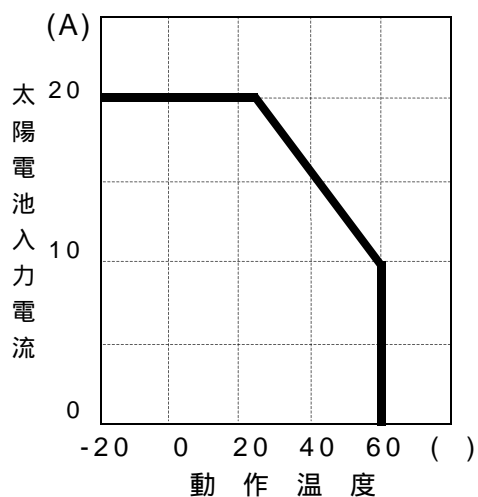
入力サージ保護回路を内蔵しています。

3 型名表示

蓄電池	型名表示
6V	F37-061
12V	F37-121
24V	F37-241

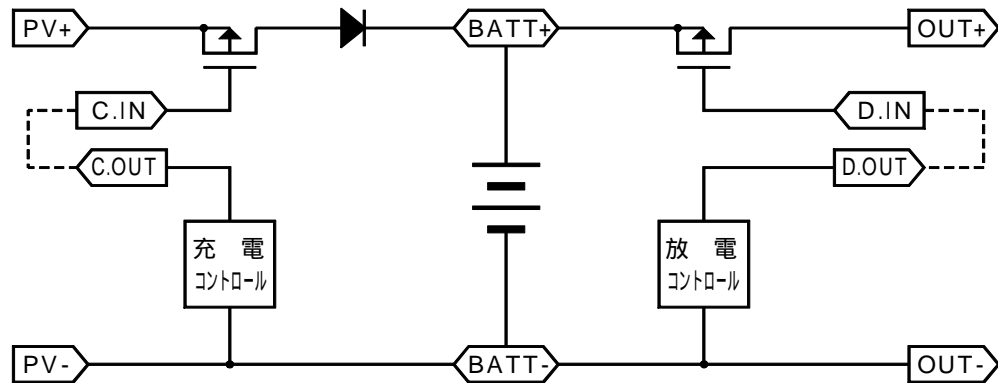
項目	記号	F37-061	F37-121	F37-241
定格電圧	V_{TYP}	6V	12V	24V
最大入力電圧	V_{PV}	12V	22V	44V
入力電流	I_{PV}	20A		
出力電流	I_{out}	20A		
過充電設定電圧	V_{OS}	7.3V	14.5V	29.0V
過充電復帰電圧	V_{OR}	6.7V	13.5V	27.0V
過放電設定電圧	V_{DS}	5.4V	10.8V	21.6V
外部信号出力				
	推奨負荷電圧	5~24V		
	推奨負荷電流	5~12mA		
外部制御入力				
	入力電圧	5~12V	5~12V	12~24V
	入力電流	5~10mA		
動作温度	T_{opr}	-15~50 (ただし、氷結しないこと)		
保存温度	T_{stg}	-15~50 (ただし、氷結しないこと)		
動作湿度		35~85%RH		
動作表示		過充電、充電、放電(LED表示)		
外部信号出力		過充電、充電、放電(フォトカプラ出力)		
適用蓄電池		6V	12V	24V
		密閉型鉛蓄電池		
寸法		105W × 188D × 38H		
重量		550g		

(注1) 太陽電池入力電流に応じて、図に示すディレーティング内で使用して下さい。
 なお、出力電流は動作保証温度内で最大電流20Aを流すことができます。



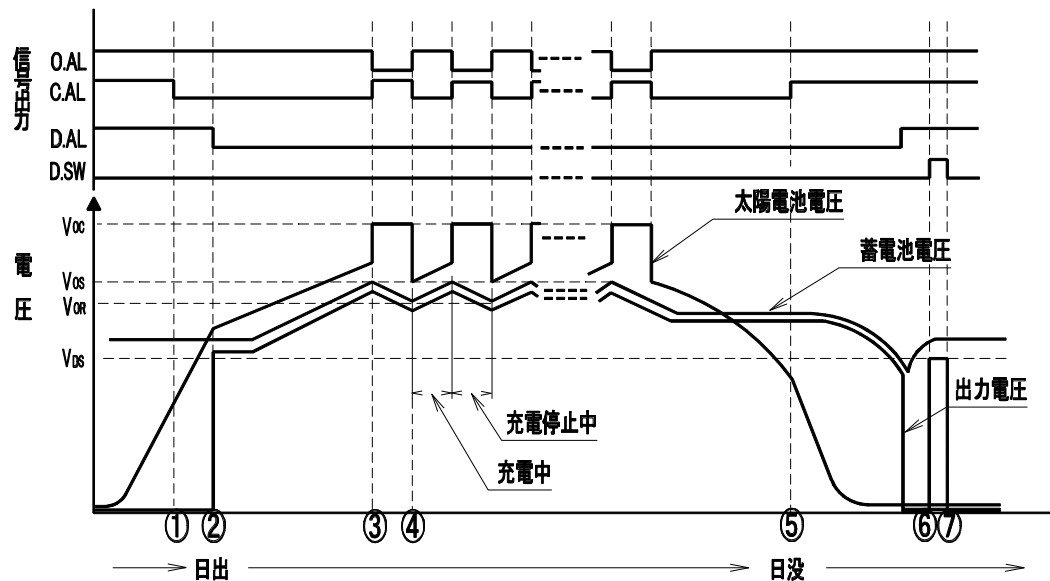
5

システムブロック図



6

動作説明図



日の出とともに太陽電池電圧が上昇し、充電制御回路が作動を開始し充電スイッチがONとなります。

太陽電池電圧が十分に上昇すると、負荷スイッチがONとなります。蓄電池の充電が進み V_{os} (過充電設定電圧) に達すると、充電スイッチがOFFとなります。

蓄電池電圧が下がり V_{or} (過充電復帰電圧) に達すると、再び充電スイッチがONとなります。

日没にかけて太陽電池電圧が低下し、充電制御回路が停止します。

蓄電池運転時、蓄電池の容量が低下すると蓄電池電圧も低下します。

V_{ds} (過放電設定電圧) に達すると、負荷スイッチがOFFされます。

以後、太陽電池から電力供給があるまで負荷スイッチはOFFの状態です。

過放電停止後でも外部コントロール入力 (D.SW) がある間、負荷スイッチはONします。保守、強制運転として使用できます。

7

端子説明

端 子	説 明
PV - / PV +	太陽電池入力端子
BATT - / BATT +	鉛蓄電池入力端子
OUT - / OUT +	負荷出力端子
O . A L	過充電信号出力。過充電防止回路の動作中はONします。
C . A L	充電スイッチ信号出力。 充電スイッチがONの時は信号出力もONします。
D . A L	負荷スイッチ信号出力。 負荷スイッチがONの時は信号出力もONします。
COM . A L	信号出力回路コモン
D . SW	負荷スイッチの外部コントロール入力。外部コントロール電圧 (V_R) を加えると負荷スイッチがONします。
COM . SW	負荷スイッチの外部コントロールコモン。
C . OUT	充電スイッチ制御出力端子。 出荷時にはC.IN端子とショートしてあります。
C . IN	充電スイッチ制御入力端子
D . OUT	負荷スイッチ制御出力端子。 出荷時にはD.IN端子とショートしてあります。
D . IN	負荷スイッチ制御入力端子

8

機能説明

動作表示灯

過充電防止 動作表示 (OC)	充電スイッチ 動作表示 (CHG)	負荷スイッチ 動作表示 (DIS)	動 作 モ ー ド
			充 電 中
			過充電防止回路動作
			放 電 中
			過放電停止又は、バッテリー無し バッテリーの異常電圧低下

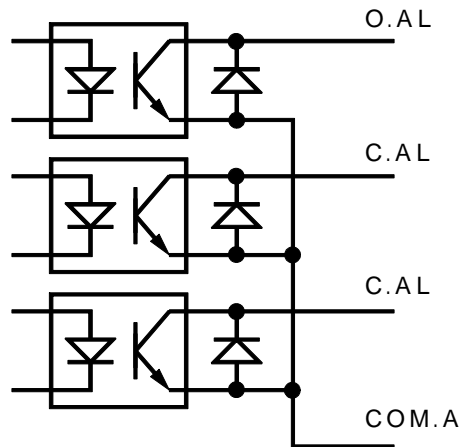
消灯

点灯

信号出力

前記 の動作状態をフォトカプラ出力で外部に出力できます。

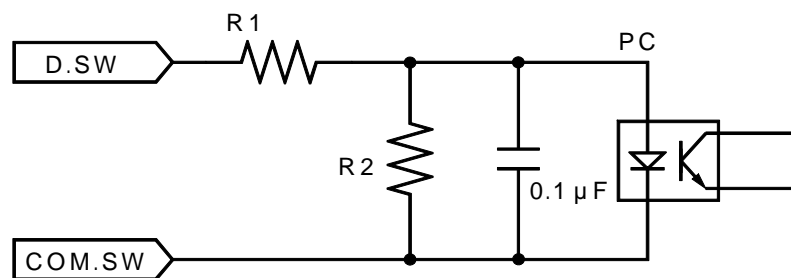
動 作 表 示	動 作 状 態	フォトカプラ 出 力
O	過充電防止動作 ON	ON
C	充電リレー ON	ON
D	負荷リレー ON	ON



フォトカブラ出力回路

外部コントロール入力

外部コントロール入力電圧を受けて負荷リレーをONします。



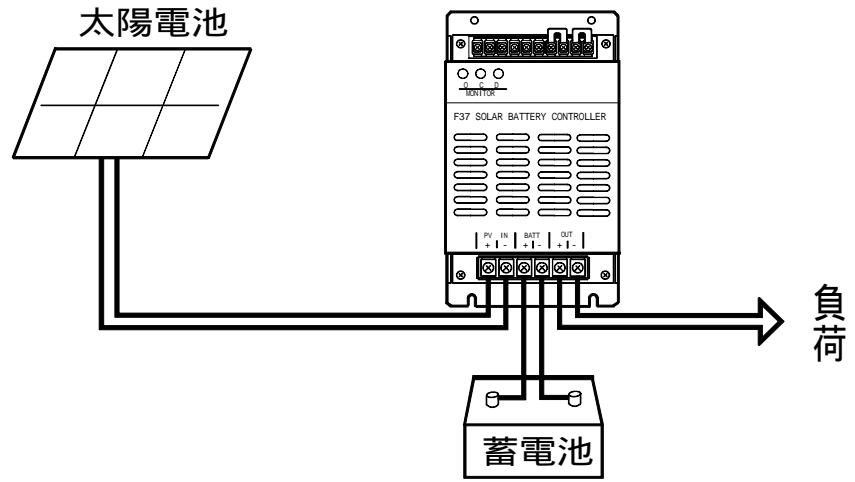
過放電防止回路が動作しないので注意して下さい。

	R1	R2
F37-061	1K	2K
F37-121	1K	2K
F37-241	2.4K	270

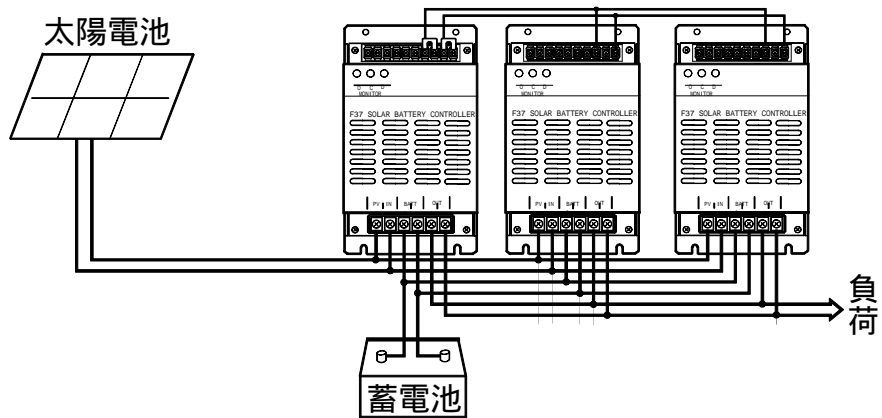
フォトカブラ入出力仕様

項目	信号	定格
コレクタ、エミッタ間電圧	V_{CE0}	5.5 V(max)
コレクタ電流	I_C	5.0 mA(max)
コレクタ損失	P_C	150 mW(max)
TLP624 (東芝) 相当		

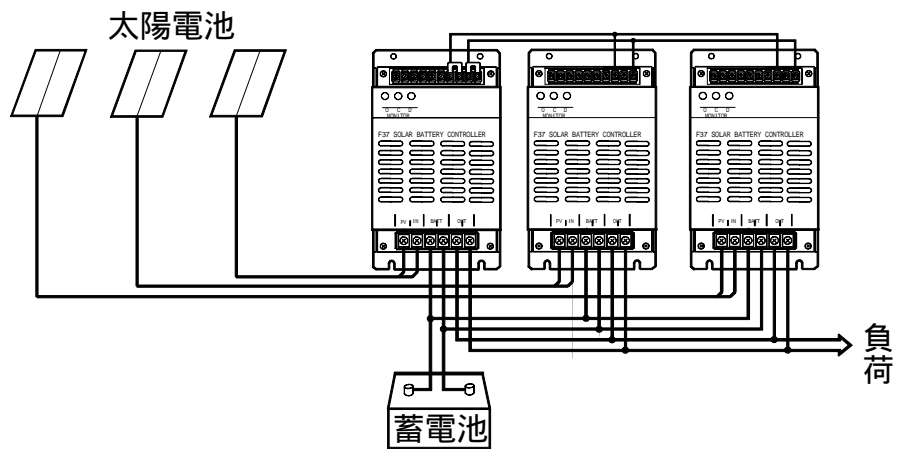
標準接続例



太陽電池が1系統の場合（ブースタ使用時）



太陽電池が複数の系統となる場合（ブースタ使用時）



設置についての注意事項

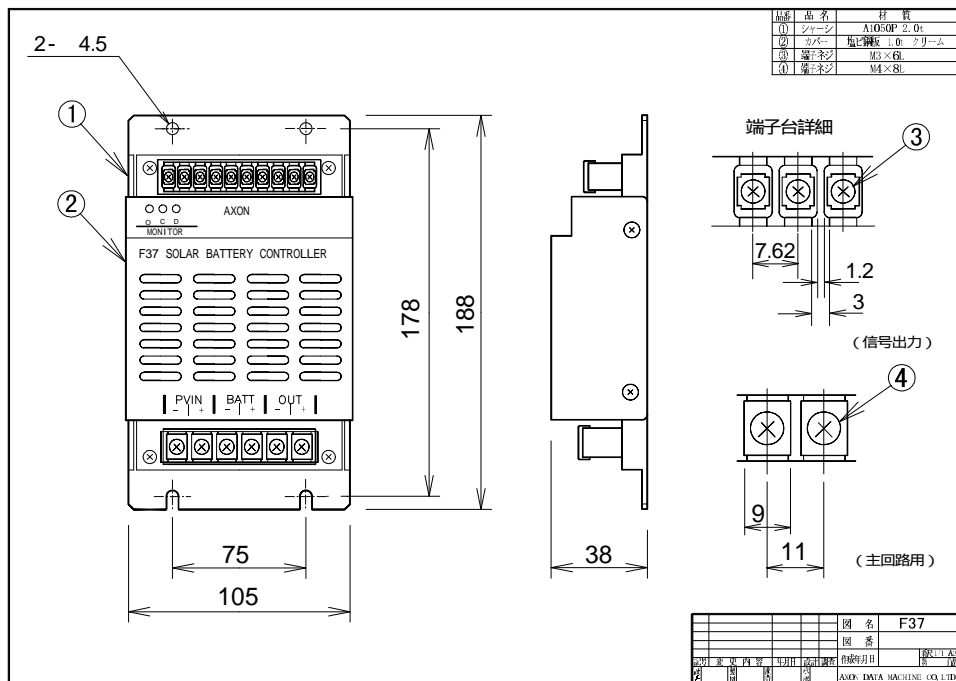
取付にあたって

- ・垂直取付をお奨めします。
- ・できるだけ放熱性の良い金属板に密着させて取り付けて下さい。
- ・自然対流が生じるよう（過風孔を開ける等）設置して下さい。

保護回路について

- ・本コントローラには、過電流、短絡時の保護回路は内蔵されていません。
- ・短絡事故等を未然に防止するため太陽電池入力側、蓄電池入力側、負荷出力側にはブレーカなどの過電流の保護できるスイッチを設けて下さい。
- ・本コントローラには逆接防止のための保護回路は内蔵していませんので結線時に注意して下さい。

10 外形図



AXON DATA MACHINES, INC.

アクソンデータマシン株式会社

本社・研究所/〒929-0343 石川県河北郡津幡町南中条85-3

Phone: 076-288-4611(代) Fax: 076-288-4609

工場/〒929-0345 石川県河北郡津幡町太田は86-1

Phone: 076-288-2193 Fax: 076-288-4692

E-mail axon@axon.co.jp Internet http://www.axon.co.jp