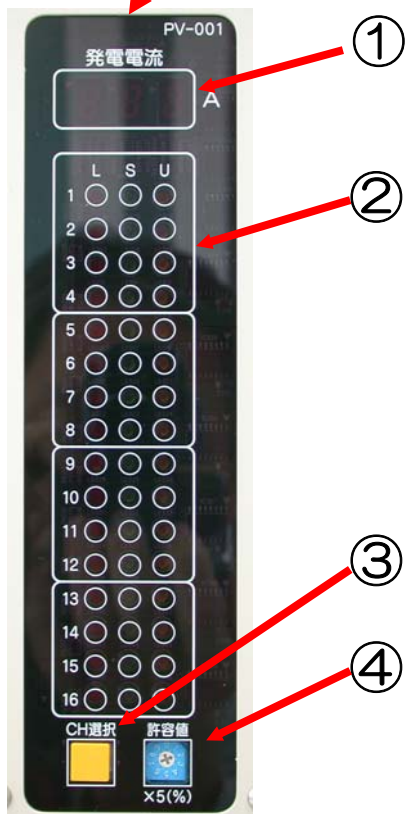
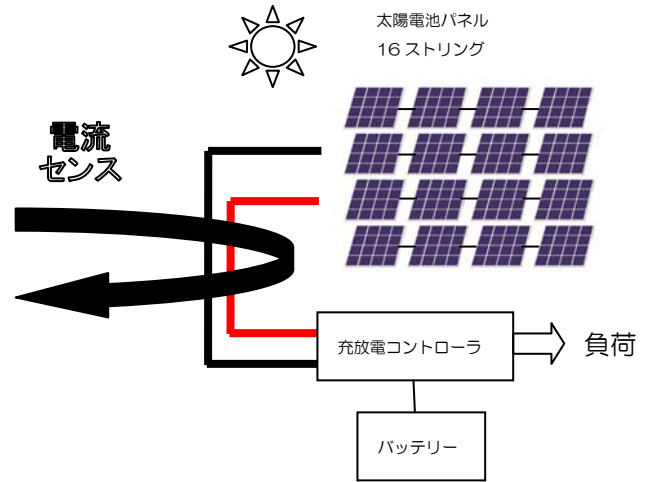


# F320

## 電流監視モニタ搭載 太陽光発電接続箱

# 発電低下した回路を監視します



① 発電電流が一目でわかる  
総発電電流や各ストリングの  
電流値が表示されます。

② ストリング電流の判定  
標準電流値と比較した結果が  
三つのLEDで表示されます。

③ 個別の電流表示  
個別電流を詳しく見ることが  
できます。

④ 判定範囲を設定できます  
システムに合った許容範囲を設定できます。

⑤ 異常警報信号出力  
許容範囲を超えた場合、FET  
出力で外部に出力します。

⑥ 外部通信出力  
測定データを RS-485 規格  
で出力しています。

■性能改良に付き変更になることもあります。

### 特徴

- 太陽電池の不具合を早期に発見 ⇒ 利益を逃がさない
- 長期の運用に点検保守は簡単がいい ⇒ 専門知識が不要 (表示灯確認のみ)
- 専用電源が不要 ⇒ 従来どおりの設置工事で完了
- 導入コストが安い ⇒ 通常接続箱に意義ある付加価値がプラス
- 拡張機能 ⇒ 読み取ったデータを RS-485 規格で外部へインターフェースできる

PAT.出願中

# F320 シリーズ 太陽電池接続箱 (電流監視モニタ付)

PAT.出願中

## 1 概要

- 本機は、太陽電池接続箱に電流監視モニタを標準搭載しています。
- 太陽光発電電流をストリングごとにモニタし、標準値から外れた回路をLEDで表示します。
- 電流表示計で標準値や各ストリング電流を測定できます。

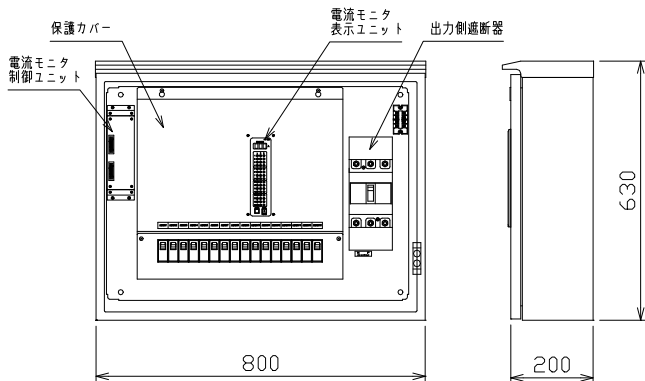
## 2 特徴

- モジュールの劣化・故障・ケーブル不良などが容易に見えます。
- 検針窓付キャビネット外部から目視確認できます。
- 点検に係る時間・コストを削減できます。
- 施工後・引渡し時の動作確認が容易にでき、時間短縮が図られます。
- 太陽電池入力電圧 DC600V に適用できます。
- アルミ製基板により最適な放熱とボックス寸法の小型化を実現しています。

## 3 仕様

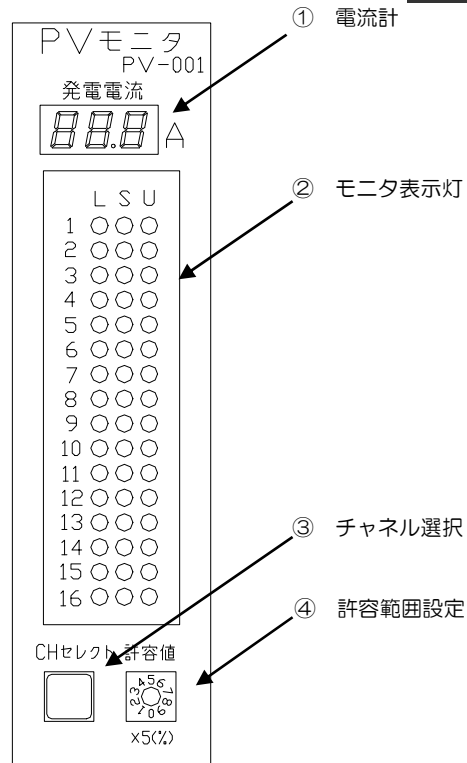
項目	F320-4H	F320-8H	F320-12H	F320-16H
接続箱仕様				
最大入力電圧	DC600V			
入力回路数	4	8	12	16
入力定格電流	9A/1回路			
定格出力	36A	72A	108A	144A
出力遮断器	50A	100A	150A	200A
キャビネット	屋外壁掛け型 鋼板 (ステンレス仕様もあります。)			
塗装色	5Y7/1 又は 2.5Y9/1			
寸法(W)	400	500	700	800
(H)	530	630	630	630
(D)	160	160	200	200
質量(Kg)	19	26	38	43
監視モニタ仕様				
測定チャンネル	4CH	8CH	12CH	16CH
測定電流値	10Amax			
測定項目	標準値・個別電流			
モニタ表示灯	低い(赤) / 標準値(緑) / 高い(橙)			
警告レベル設定	5~50%(5%単位)			
標準価格	236,500	288,000	382,000	432,000

## 4 外形寸法



F320-16H 内部配置図

## 5 監視モニタ説明



### 【説明】

① 電流計  
通常時は、全チャンネルの標準値を表示します。  
チャンネル選択時に、各チャンネルごとの電流値を表示します。

### ② モニタ表示灯

表示	LED色	表示条件
L(低い)	赤	標準電流から許容値を下回っています。
S(標準)	緑	標準電流
U(高い)	橙	標準電流から許容値を上回っています。

### ③ チャンネル選択

スイッチを押すごとに、個別ストリング電流を測定できます。

### ④ 許容範囲設定

標準値の許容範囲を設定します。

設定値	許容値 (%)
1	5
2	10
3	15
4	20
5	25
6	30
7	35
8	40
9	45
0	50

**AXON DATA MACHINES, INC.**

**アクソデータマシン株式会社**

〒920-0106 石川県金沢市今町ワ 48  
Phone : 076-254-5511(代) Fax : 076-254-5843  
Internet <http://www.axon.co.jp>