

バッテリー発電機

防災非常用発電機

特徴・用途

- ・AC100V 1KW・3KW の高出力型
- ・高容量のリチウムイオンバッテリー搭載
- ・屋外での作業も OK (防滴構造)
- ・正弦波出力でモーター運転もできます。
- ・USB 出力を搭載 携帯充電器として使えます。
- ・家電製品、照明など幅広く使えます。
- ・充電器を内蔵しています。
- ・家庭用 AC100V コンセントから充電できます。
- ・非常用電源として長時間使用できます。
- ・騒音ゼロ、排気ガスゼロ
- ・災害復旧現場での使用に最適。

モデル ADS1000



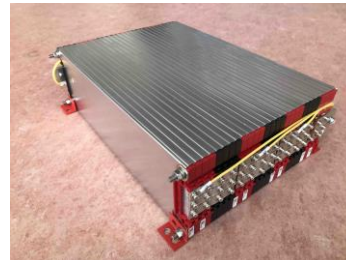
モデル ADS3000



集中操作部



高信頼リチウムイオンバッテリー

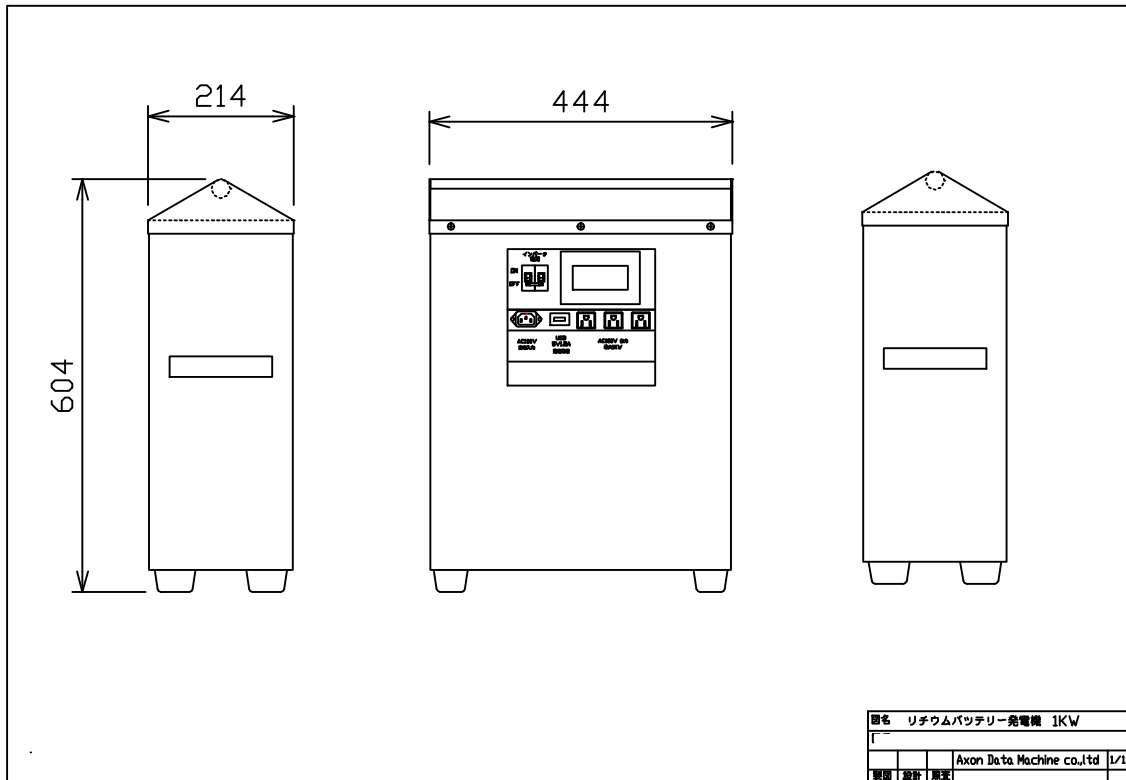


3KW モデル搭載

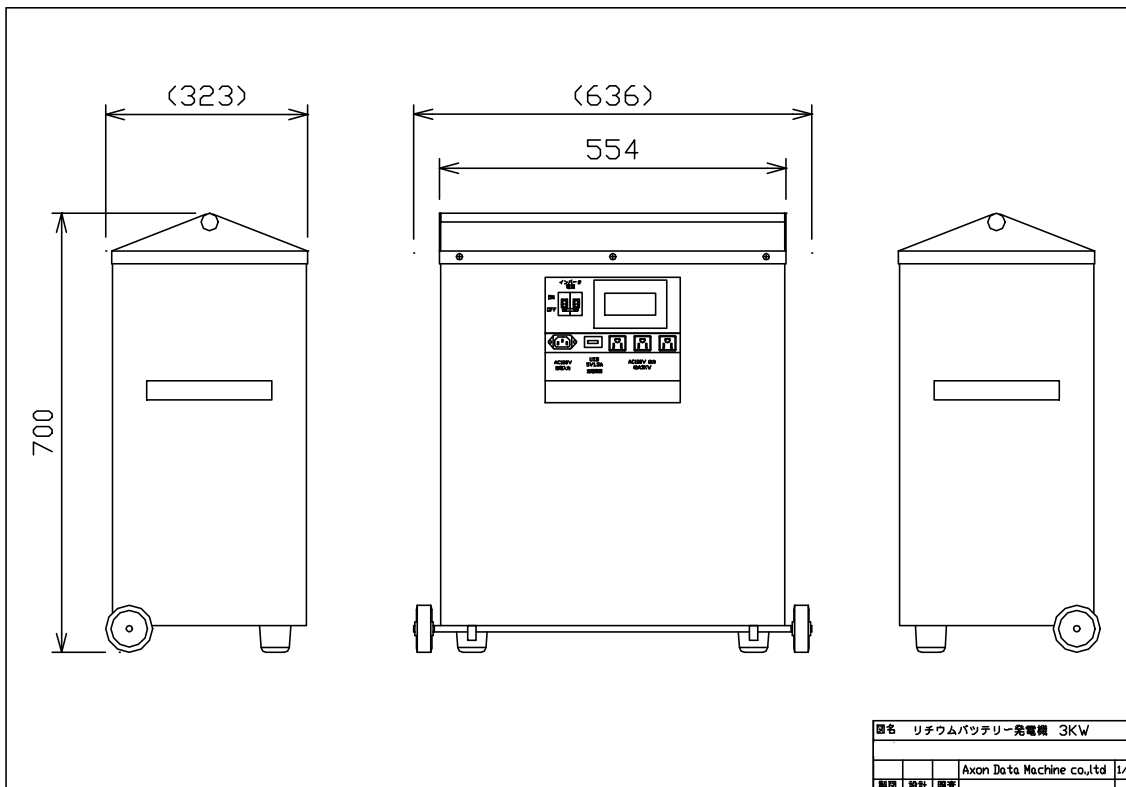
仕様

型式	ADS 1000	ADS3000
定格出力	AC100V 1KW	AC100V 3KW
周波数	50Hz/60Hz	
出力波形	サイン波	
出力コンセント	最大 1KW × 3 出力	
動作時間	100W 負荷で連続 10 時間	200W 負荷で連続 10 時間
バッテリー	リチウムイオン電池 1.3KWh	リチウムイオン電池 2.6KWh
充電器	本体に内蔵 AC100V 電源より	
充電時間	7 時間	13 時間
USB 出力	DC5V 1.5A × 1 口 充電専用	
防滴構造	IPX3 相当	
寸法	W444 × H604 × D214	W554 × H700 × D323
質量	約 32Kg	約 56Kg

ADS 1000 型



ADS 3000 型



本仕様書は、改良のため変更することがあります。

太陽電池・バッテリー応用技術を提供します
製造元 アクソデータマシン株式会社
 〒920-0106 石川県金沢市今町ワ 48
 TEL (076)-254-5511 <http://www.axon.co.jp>

販売店