

ストリングモニター付太陽電池接続箱

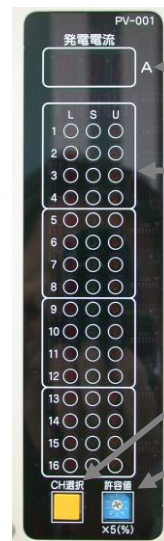
特 徴

- ・太陽電池の不具合を早期に発見します。
- ・モニターLEDを確認するだけの簡単な保守点検。
- ・専用電源は不要です。
- ・導入コストは安く、付加価値がプラスです。
- ・読み取ったデータを RS-485 規格で外部へインターフェースできます。
- ・発電電流が一目でわかるデジタル表示付き。
- ・判定範囲を任意に設定できます。
- ・大容量発電システムにローコストで貢献します。

外 観



モニター部



総発電電流や各ストリング電流が一目でわかります。

標準電流値と比較した結果が三つの LED で表示されます。

個別の電流を詳しく見ることができます。

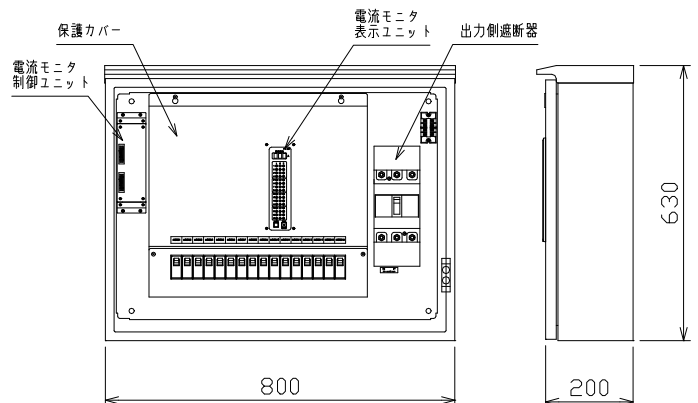
システムに合った判定範囲を設定できます。

測定データを RS-485 規格で出力します。

仕 様

項 目	仕 様			
最大入力電圧	DC600V			
入力回路数	4	8	12	16
入力定格電流	9A/1 回路			
定格出力	36A	72A	108A	144A
出力遮断器	50A	100A	150A	200A
キャビネット	屋外壁掛け型 鋼板(ステンレス仕様もあります。)			
塗装色	5Y7/1 又は 2.5Y9/1			
測定電流値	10A/max			
測定項目	標準値、個別電流、総電流			
モニタ表示灯	低い(赤)/ 標準値(緑)/ 高い(橙)			
警告レベル設定	5~50%(5%単位)			
標準価格	236,500	288,000	382,000	432,000

寸 法



太陽電池・バッテリー応用技術を提供します。

製造元

アクソンデータマシン株式会社

郵便番号 920-0106 石川県金沢市今町ワ 48 (TEL) 076-254-5511 <http://www.axon.co.jp>